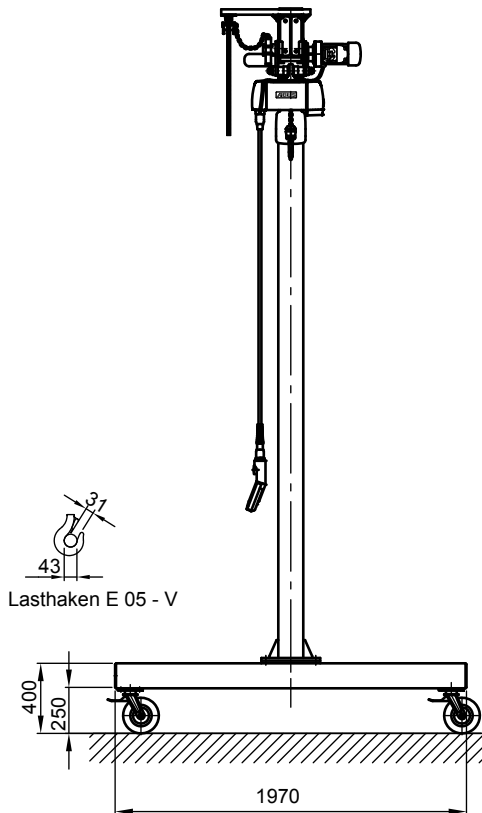


B - B



Kran	LPK 1000 kg x 5000 mm
Berechnungsgrundlage	H2 / B3
Betriebsort	Hallenbetrieb
Umgebungsbedingungen	-5° C bis +40° C, ohne besondere Anforderungen
Laufkatze	GM 4 1000.5-2/EF 14
Triebwerksgruppe	2m / M5
Katzfahren	5 m/min
Heben	1,3 / 5 m/min
Gesamtgewicht	556 kg (davon Laufkatze 77 kg)
Betriebsspannung	3/PE ~50 Hz 400 V (TN-S)
Gesamtanschlussleistung	1,2 kW
Anlaufstrom für Spannungsfallberechnung	11,5 A (IA_HU * cos phi)

ABUS Kransysteme GmbH  
 Sonnenweg 1  
 51647 Gummersbach  
 Tel +49 2261 37-0  
 Fax +49 2261 37-247

**Leichtportalkran LPK**  
 LPK 1000 kg x 5000 mm (Baugröße 2)

**ABUS**

Bearbeiter:  
 Datum: 28.08.2012